



RECEPTOR DE TELEVISION A COLOR CON PANTALLA DE CRISTAL LIQUIDO

MARCA: POLAROID
MODELO: PTV3232ILED



ESPECIFICACIONES ELECTRICAS:
100-240 V - 50/60 Hz 80 W

INCLUYE CONTROL REMOTO:
EL CONTROL REMOTO UTILIZA 2 BATERIAS TIPO "AAA" DE 1,5 Vcc (3 Vcc)
CONSUMO DE ENERGIA: 56.494 Wh
CONSUMO DE ENERGIA EN MODO DE ESPERA: 0,309 Wh
ANTES DE USAR EL PRODUCTO LEA EL INSTRUCTIVO Y CONSERVELO PARA FUTURAS REFERENCIAS

IMPORTADOR:
COMERCIALIZADORA MILENIO, S.A. DE C.V.
AV. VASCO DE QUIROGA NO. 3900 OFICINA 704-A
COL. LOMAS DE SANTA FE C.P. 05300
MEXICO, DF, DELEG. CUAJIMALPA
R.F.C. CMI9402168Y3 TEL. IMPORTADOR 5081-9570

CONTENIDO 1 PIEZA CON ACCESORIOS

VEA EL INSTRUCTIVO ANTES DE UTILIZAR EL APARATO
VER GARANTIA IMPRESA EN EL MANUAL
NO MOJE EL PRODUCTO



**¿Preguntas?
¿Necesitas ayuda?**
Este manual puede ayudarte a
disfrutar de su nuevo producto.



Para atención a
clientes o ayuda llámanos:
DF y Área Metropolitana: 55 5371 1250
Lada sin costo: 01 800 000 4949

Contenido

Contenido.....	1
Precauciones.....	2
Advertencias.....	3
Introducción a su Televisión LED.....	4-6
Accesorios Incluidos.....	4
Preparación del Control Remoto.....	4
Instalación de la Base.....	4
Funciones del Control Remoto.....	5
Conexiones.....	6
Teclado	6
Operaciones Básicas.....	7-13
Menú Fuente.....	7
Seleccionar un Canal de TV.....	7
Menú Principal.....	7
Menú Sonido	8
Menú Tiempo	8
Menú Ajuste.....	9
Submenú Configuración	9
Submenú Subtítulos.....	10
Submenú Restablecer.....	10
Menú Bloqueo.....	10
Menú Canal	11
Submenú Búsqueda Automática.....	11
Submenú Favoritos.....	12
Submenú Mostrar / Ocultar.....	12
Función Media	12
Función Media / Fotos.....	13
Función Media / Música	13
Función Media / Películas	13
Solución de Problemas.....	14
Tabla de Especificaciones Eléctricas.....	15
Códigos Universales.....	15
Derechos Reservados.....	16

Precauciones

PARA LOS USUARIOS QUE DESEAN INSTALAR LA TV DE LCD USANDO EL SOPORTE PARA PARED OPCIONAL

¡Advertencia! Al instalar una TV de Pantalla Plana Grande usted solo, en vez de que lo haga personal calificado, se recomienda que alguien le ayude para prevenir que se lesione o dañe la TV. No nos hacemos responsables de lesiones o daños si estas instrucciones de instalación no son seguidas tal y como se indican.



ADVERTENCIA: Para reducir el riesgo de descarga eléctrica, no retire la cubierta o parte trasera. En el interior no hay partes a las que el usuario pueda darle mantenimiento. Cualquier servicio refiéralo con el personal de servicio calificado.



El símbolo de rayo con flecha dentro de un triángulo alerta al usuario sobre la presencia de partes en el interior del producto que puede constituir riesgo de descarga eléctrica a las personas



El símbolo de exclamación dentro de un triángulo alerta al usuario, en la documentación

Nota para el Instalador del Sistema de TV por Cable

Este recordatorio tiene la intención de dirigir la atención del instalador del sistema de TV por Cable al Artículo 820-40 del reglamento NEC que establece pautas para la debida conexión a tierra y, en particular, especifica que el cable a tierra debe estar conectado al sistema de conexión a tierra de la edificación y tan cerca del punto de entrada del cable como sea posible.

Ventilación Segura

Las ranuras y aberturas en el gabinete, y en la parte frontal y trasera, se proveen para ventilación y para asegurar el buen funcionamiento de la TV de LCD para protegerla de sobrecalentamiento. Estas aberturas no deben ser obstruidas o cubiertas y deben haber por lo menos 2 pulgadas de espacio hasta ellas. Las aberturas jamás deben bloquearse al colocar la TV de LCD en una cama, sofá, alfombra o superficies de ese tipo. Esta TV de LCD no debe colocarse en libreros, a menos que obtenga una buena ventilación.

Advertencias

Para reducir el riesgo de incendio o descarga eléctrica, no exponga este aparato a la lluvia o humedad.

No exponga el aparato a goteo o a ser salpicado y no coloque encima de él objetos que contengan líquidos, tales como floreros.

INSTRUCCIONES IMPORTANTES DE SEGURIDAD

1. Lea estas instrucciones
2. Guarde estas instrucciones.
3. Preste atención a todas la advertencias
4. Siga todas las instrucciones



5. No use este aparato cerca del agua



6. Limpie solo con un trapo seco



7. No obstruya las aberturas de ventilación instálolo conforme a las instrucciones del fabricante.



8. No instale cerca de fuentes generadoras de calor, como radiadores de calor, estufas u otros aparatos (incluyendo amplificadores) que generen calor.



9. Desconecte el aparato durante tormentas eléctricas o cuando no lo vaya a usar por largo tiempo.



10. No viole el propósito de seguridad de la clavija polarizada o para hacer tierra. Una clavija polarizada tiene dos hojas, una mas ancha que la otra. Una clavija para hacer tierra tiene dos hojas y un tercer conector para hacer tierra. La hoja ancha y el tercer conector para hacer tierra se proveen para su seguridad. Si la clavija incluida no entra completamente en el contacto, consulte a un electricista para que lo reemplace.

11. Proteja los cables de energía de ser pisados o aplastados, particularmente en las clavijas, receptáculos convencionales y en el extremo de donde salen del aparato.

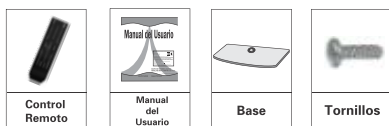


12. Todo servicio refiéralo a personal calificado. El servicio es necesario si el aparato se ha dañado de cualquier forma. Ejemplo: si el cable de suministro de energía o la clavija se han dañado, si se ha derramado liquido o algún objeto ha caído dentro del aparato, si se ha expuesto a lluvia o humedad, si no funciona correctamente o si se ha golpeado o caído.



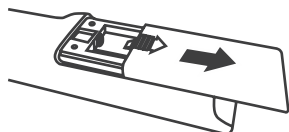
Introducción a su televisión LED

Accesorios Incluidos

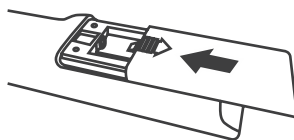
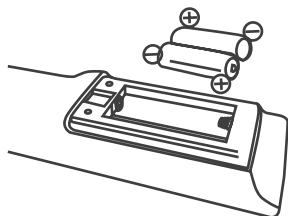


Preparación del Control Remoto

1. Abra la cubierta del compartimento de las pilas ubicado en la parte trasera del control remoto.



2. Colocar 2 pilas AAA, colocar conforme a las polaridades (+) y (-) indicadas en el compartimento. Las marcas (+) de sus pilas corresponden a las marcas(+) del compartimento; las marcas (-) de sus pilas corresponden a las marcas (-) del compartimento.

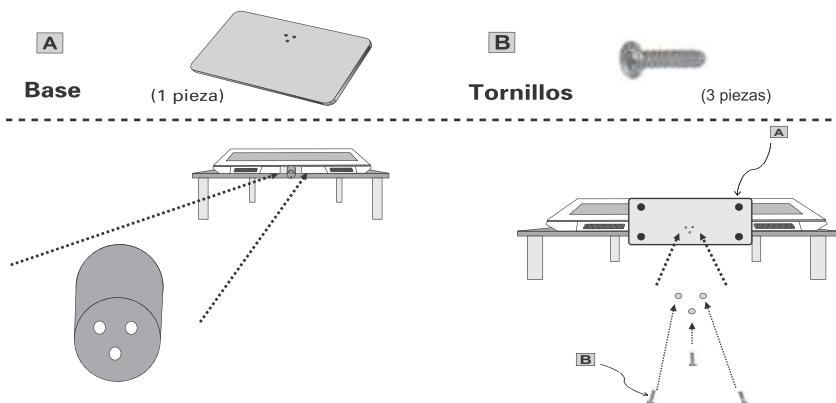


3. Vuelva a colocar la cubierta al compartimento del control remoto.

Nota: No mezcle pilas nuevas con pilas usadas o de otros tipos.

Instalación de la Base

Siga los pasos que se indican a continuación para instalar la base:

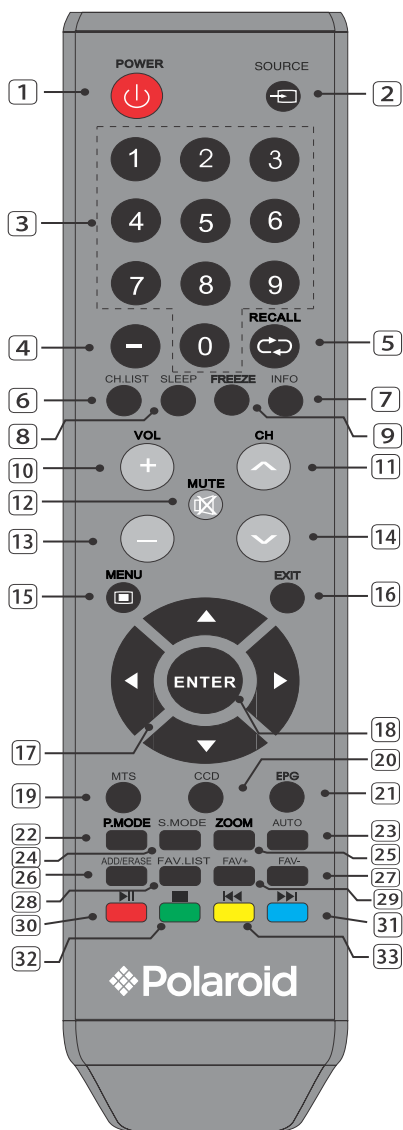


1. Desempaque su TV, se recomienda que al menos dos personas levanten y transporten su TV, asegúrese de recostar su TV con la pantalla hacia arriba.

2. Coloque la base, sostenga y asegure con los tornillos, asegúrese que los tornillos no queden flojos.

Introducción a su televisión LED

Funciones del Control Remoto



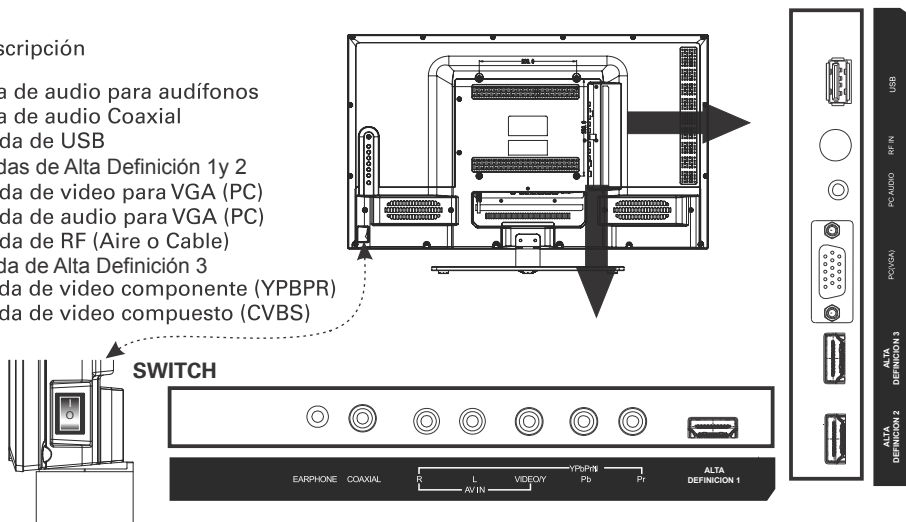
- 1.- **POWER**: Enciende y Apaga la TV.
- 2.- **SOURCE**: Cambia la fuente de video.
- 3.- **0 ~ 9**: Teclas para seleccionar canal.
- 4.- **--**: Punto para selección de canales digitales.
- 5.- **RECALL**: Regresa al canal anterior.
- 6.- **CH LIST**: Muestra la lista de canales.
- 7.- **INFO**: Muestra la información del programa.
- 8.- **SLEEP**: Temporizador de apagado.
- 9.- **FREEZE**: Congela la imagen.
- 10.- **VOL +**: Sube el nivel del volumen.
- 11.- **CH +**: Cambia canal en forma ascendente.
- 12.- **MUTE**: Enmudece el sonido.
- 13.- **VOL -**: Baja el nivel del volumen.
- 14.- **CH -**: Cambia canal en forma descendente.
- 15.- **MENU**: Muestra el menú en pantalla.
- 16.- **EXIT**: Presionelo para salir de cualquier opción.
- 17.- **▲, ▶, ▼, ◀**: Teclas de navegacion.
- 18.- **ENTER**: Confirme su selección.
- 19.- **MTS**: Cambie el audio de su programa (SAP).
- 20.- **CCD**: Cambie el modo de los subtítulos.
- 21.- **EPG**: Muestra la guía de programación.
- 22.- **P.MODE**: Cambie el modo de imagen.
- 23.- **AUTO**: Ajuste la imagen solo VGA.
- 24.- **S.MODE**: Cambie el modo de sonido.
- 25.- **ZOOM**: Cambia el aspecto de la imagen.
- 26.- **ADD/ERASE**: Agrega o borra canales de la lista.
- 27.- **FAV -**: Cambia canal favorito.
- 28.- **FAV.LIST**: Muestra lista de canales favoritos.
- 29.- **FAV+**: Cambia canal favorito.
- 30.- **II**: Reproducir o pausar la reproducción.
- 31.- **III**: Cambia a la siguiente reproducción.
- 32.- **■**: Detener la reproducción.
- 33.- **I**: Cambia la reproducción previa.

Introducción a su televisión LED

Conexiones

Descripción

- Salida de audio para audífonos
- Salida de audio Coaxial
- Entrada de USB
- Entradas de Alta Definición 1y 2
- Entrada de video para VGA (PC)
- Entrada de audio para VGA (PC)
- Entrada de RF (Aire o Cable)
- Entrada de Alta Definición 3
- Entrada de video componente (YPbPr)
- Entrada de video compuesto (CVBS)

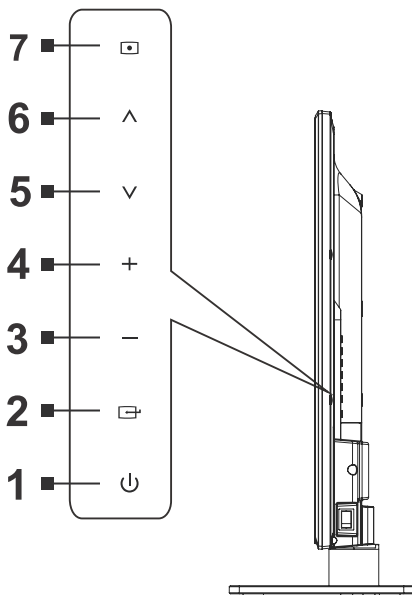


Nota:

La entrada de video AV y video componente YPbPr comparten la misma entrada de señal.

Teclado Lateral

1. POWER: Enciende / Apaga la TV
2. SOURCE: Visualizar el menú fuente.
3. VOL-: Disminuir el volumen.
4. VOL+: Aumentar el volumen.
5. CH-: Cambia canal en forma descendente.
6. CH+: Cambia canal en forma ascendente.
7. MENU: Visualizar menú principal.



Operaciones Básicas

Menú Fuente



1. Presione el botón **"SOURCE"** desde el control remoto o desde el teclado de su televisor.

2. En el control con los botones **"▼▲"** o desde el teclado lateral con los botones, **"CH+ , CH-"** para seleccionar la fuente deseada.

TV--->AV--->COMPONENT--->ENTRADAS DE ALTA DEFINICIÓN 1, 2 y 3 --->PC--->MEDIA

3. Para confirmar su selección, presione en el control el botón **"ENTER"** o en el teclado lateral con el botón **"VOL +"**.

Seleccionar un canal de TV

1. Uso de los botones **"CH+/CH-"** del teclado lateral o de control remoto.

Presione **"CH+"** Para cambiar un canal en ascendente.
Presione **"CH-"** para cambiar un canal en descendente.

2. Use los botones numéricos **0-9** y el botón **"■"** de su control remoto.

Puede seleccionar el número del canal usando los botones del 0 al 9 y **"■"** **"OK"** para confirmar su selección.

3. Ejemplo:

Para seleccionar un canal de 1 dígito (Por ejemplo el canal 5)
Presione 5 y la tecla **"ENTER"**.

Para seleccionar un canal digital (Por ejemplo canal 5-2)
Presione 5 la tecla - y luego el 2 y **"ENTER"**.

Menú Principal



1. Presione las teclas de su control remoto **"◀▶"** para mover el cursor a la función que desea seleccionar.

2. Presione las teclas de su control remoto **"▼▲"** para mover el cursor a la opción de ajuste que desea seleccionar.

Menú Imagen

Modo de Imagen

Usuario, Estándar, Dinámico y Suave.

Brillo

Presione los botones **"◀▶"** para ajustar el brillo de la imagen.

Contraste

Presione los botones **"◀▶"** para ajustar el contraste.

Color

Presione los botones **"◀▶"** para ajustar el color deseado.

Tinte

Presione los botones **"◀▶"** para ajustar tinte.
(únicamente en sistema TV canales análogos).

Nitidez

Presione los botones **"◀▶"** para ajustar la nitidez.

Temperatura Color

Presione los botones **"◀▶"** para ajustar la temperatura del color.
(Normal, Cálido y Frio).

Configuración Avanzada

Presione el botón **"▶"** para acceder a éste submenú.

Operaciones Básicas

Menú Sonido



1. Presione las teclas de su control remoto “▼▲” para seleccionar la opción de ajuste que desea modificar.

Ajustes de Ecualizador

Presione el botón “▶” para acceder a los ajustes del ecualizador.

MTS

Presione los botones “◀,▶” para cambiar el audio secundario.

Audio Lenguaje

Presione los botones “◀,▶” para seleccionar el lenguaje del audio.

(Únicamente sistema de TV canales digitales DTV).

Salida de audio digital

Presione los botones “◀,▶” para cambiar el tipo de salida de audio coaxial.

Sonido Surround

Presione los botones “◀,▶” para encender / apagar el sonido.

AVL

Presione los botones “◀,▶” para encender / apagar el control automático de volúmen.

Menú Tiempo



1. Presione las teclas de su control remoto “▼▲” para seleccionar la opción de ajuste que desea modificar.

Temporizador

Presione los botones “◀,▶” para encender y ajustar el tiempo de apagado automático.

Horario de Zona

Presione los botones “◀,▶” para cambiar el horario de zona.

Horario de Verano

Presione los botones “◀,▶” para encender / apagar el horario de verano.

(Únicamente sistema TV canal digital DTV).

Formato de Hora

Presione los botones “◀,▶” para cambiar el formato de la hora (12 horas o 24 horas).

Reloj Automático

Esta información solo la muestra al sintonizar un canal digital (DTV) y no puede ser modificada.

Reloj

Presione el botón “▶” para ajustar la hora y la fecha.

Operaciones Básicas

Menú Ajuste



1. Presione las teclas de su control remoto “▼▲” para seleccionar la opción de ajuste que desea modificar.

Idioma

Presione los botones “◀, ▶” para cambiar el idioma del menú. (Español, Inglés y Francés).

Transparencia

Presione los botones “◀, ▶” para encender / apagar la transparencia del menú.

Tiempo OSD

Presione los botones “◀, ▶” para cambiar el tiempo del menú en pantalla.

Subtítulos

Presione el botón “▶” para ingresar al submenú de ajuste de subtítulos. (Únicamente si el programa que esta viendo cuenta con **Closed Caption**).

Las etiquetas de entrada

Presione el botón “▶” para ingresar al submenú y cambiar el nombre a las fuentes de entrada.

Otras opciones

Presione el botón “▶” para ingresar al submenú y activar o desactivar la imagen.

Ajuste de PC

Presione el botón “▶” para ingresar al submenú de ajuste de imagen en PC. (Únicamente en modo VGA con señal de computadora).

Restablecer

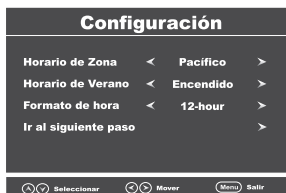
Presione el botón “▶” para ingresar al submenú y restablecer su televisor.

Configuración

Presione el botón “▶” para ingresar al submenú configuración.

Nota: Se recomienda utilizar la conexión de VGA para conectar su computadora a su televisión, pero también es posible conectar su computadora mediante el cable de HDMI para tener el mejor rendimiento de su equipo utilice el **HDMI mode (Graphic)** desde el submenú Configuración Avanzada en el menú **Imagen**.

Submenú Configuración



En este submenú puedes configurar tu televisión, de la manera que más se ajuste a su preferencia.

Siga los pasos del menú para seleccionar al ajuste de su elección.

Operaciones Básicas

Submenú Subtítulos



Modo CC

Presione los botones "◀, ▶" para encender / apagar o poner mudo "Closed Caption".

CC análogo

Presione los botones "◀, ▶" para seleccionar las diferentes opciones de "CC".

CC digital

Presione los botones "◀, ▶" para seleccionar las opciones de servicio.

Opción

Presione el botón "▶" para ingresar al siguiente submenú.

En este submenú de subtítulos, usted puede modificar el texto que corresponda a sus requerimientos de visión, seleccionando las diferentes opciones incluidas.

Presione los botones "▼, ▲" para cambiar el tipo de ajuste y presione los botones "◀, ▶" para cambiar el estilo de ajuste del texto.



Submenú Restablecer



Al ingresar a este submenú aparecerá una pregunta: "¿Está Seguro?"

Presione los botones "◀, ▶" para seleccionar su respuesta. "No" ó "Si"

Presione el botón "ENTER" para confirmar su respuesta.

Si su respuesta es "SI" la TV se apagará y encenderá automáticamente y se restablecerán los ajustes de Fábrica.

Menú Bloqueo



En el menú bloqueo, presione las teclas numericas de su control para ingresar contraseña.

Contraseña predeterminada: 0000

Cambiar Contraseña

En esta opción puede modificar la contraseña predeterminada, por otra de su elección.

Sistema de Bloqueo

Presione los botones "◀, ▶" para encender / apagar el bloqueo.

Bloqueo de la entrada

Presione el botón "▶" para bloquear la opción de entrada.

EE.UU.

Presione el botón "▶" para el sistema de bloqueo de Estados Unidos.

Canada

Presione el botón "▶" para el sistema de bloqueo Canadiense.

RRT Para Ajustar

Esta es una opción de bloqueo para ajustar el nivel de lenguaje en los programas de televisión.

Reset RRT

Esta opción restaura el nivel de bloqueo de lenguaje al valor establecido de fábrica.



Operaciones Básicas

Menú Canal



1. Presione las teclas de su control remoto " ▼ ▲ " para seleccionar la opción de ajuste que desea modificar.

Aire / Cable

Presione los botones " ◀ ▶ " para cambiar el sistema de recepción de canales.

Auto Búsqueda

Presione el botón " ► " para ingresar al submenú de búsqueda automática.

Favoritos

Presione el botón " ► " para ingresar al submenú de canales favoritos.

Lista de canales

Presione el botón " ► " para ver la lista de canales almacenados.

Mostrar / Ocultar

Presione el botón " ► " para ingresar al submenú de canales y modificar si desea agregar / borrar los canales programados.

Número de canal

Presione los botones " ◀ ▶ " para cambiar el canal desde éste menú.

Etiqueta de canal

Presione el botón " ► " para ingresar al submenú en el cual puede modificar las siglas o nombre del canal que desee.

Submenú Búsqueda Automática



En este submenú presionando el botón " ► " usted puede dar comienzo a la búsqueda automática de canales habiendo elegido de antemano uno de los sistemas de canales: Aire ó Cable.



Después de haber dado comienzo a la búsqueda automática de canales, aparecerá el siguiente submenú, que desplegará un recuadro mostrando los canales que han sido verificados para el almacenamiento en la memoria del televisor, así como la cantidad de canales que ya han sido almacenados en la memoria.

Al terminar de hacer la búsqueda automática el televisor sintonizará el primer canal detectado al momento de la búsqueda.

Operaciones Básicas

Submenú Favoritos



1. Presione las teclas de su control remoto "▼, ▲" para seleccionar el canal que desea.
2. Presione las teclas de su control remoto "◀, ▶" para cambiar de lista de canales favoritos.
3. Presione el botón "ENTER" para confirmar su selección.

Submenú Mostrar / Ocultar



1. Presione las teclas de su control remoto "▼, ▲" para seleccionar el canal que desea agregar / borrar.
2. Presione las teclas de su control remoto "◀, ▶" para cambiar de lista de canales.
3. Presione el botón "ENTER" para agregar / borrar el canal de la lista.

Al lado derecho del menú aparecerá o desaparecerá una marca, que significa agregar / borrar respectivamente.

Función Media

1. Presione el botón "SOURCE" del control remoto o del teclado del televisor.
2. Seleccione con los botones "▼, ▲" la función **Media** y confirme con el botón "ENTER".



En la esquina superior izquierda aparece un mensaje al lado del logo de USB. "No Device"

Inserte su memoria **USB** en la parte trasera de su televisor.

Seleccione la opción multimedia que desea reproducir en su televisión.

Nota:

El televisor reproduce formatos de audio MP3, fotos JPEG / TIFF y video MPEG2 / AVI / MKV.

Operaciones Básicas

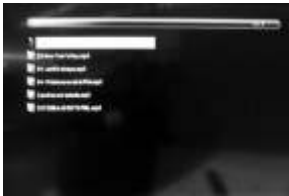
Función Media / Fotos



En esta opción usted puede ver sus fotos almacenadas en su memoria USB con los botones de navegación de su control seleccione una imagen y presione “ENTER”, sus fotos aparecerán en forma de presentación.

En la parte inferior podrá visualizar la barra de control de esta opción, la cual cuenta con el icono de música al seleccionar este icono, empezara a reproducir la música que esté en la memoria y que no se encuentre dentro de alguna carpeta.

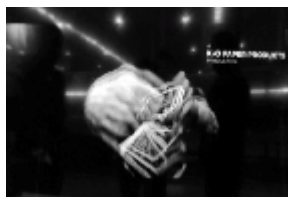
Función Media / Música



En esta opción usted puede reproducir la música que esté almacenada en su memoria USB, con los botones de navegación de su control seleccione una canción y presione “ENTER”, el reproductor de música cargará la canción que seleccionó así como, toda la música que se encuentra en su memoria USB.

En la parte inferior aparecerá la barra de control del reproductor de música.

Función Media / Películas



En esta opción puede reproducir sus videos ó películas almacenados en su memoria USB, tomando en cuenta los formatos aceptados para la reproducción.

Nota: Para salir del reproductor de fotos ó de música presione la tecla “EXIT” ó “SOURCE” para cambiar la fuente de visualización.

Solución de Problemas

Antes de enviar su equipo a servicio, realice las revisiones siguientes.
Si el problema persiste, desconecte su televisor y llame al centro de servicio autorizado.

SINTOMA	FALLA POSIBLE	SOLUCIÓN
 Llovizna  Ruido	La antena esta mal puesta ó dañada.	Revise la conexión de la antena ó la condición de la antena.
 Imágen Doble  Normal	La señal es distorsionada por una montaña.	Revise la posición o la dirección de la antena.
 Interferencia  Ruido	La televisión esta influenciada por algún motor, luz neón ó secadora de cabello.	Evite usar secadora u otro aparato eléctrico análogo cerca de la televisión.
 Normal  Mudo	El volúmen es muy bajo o el sonido ha sido deshabilitado.	Revise si ha sido disminuido el volúmen o la función "MUTE" está activada.
 No hay color  Ruido	El nivel de color es muy bajo ó el sistema de color y el sistema de sonido está equivocado.	Presione el botón "P.MODE" para ajustar el modo de imagen ó vuelva a autoprogramar su TV para que se almacenen nuevamente los canales.
 No Imágen  Mudo	La televisión está apagada ó la antena está desconectada.	Presione el botón "POWER" para encender la televisión, revise la conexión de la antena y el contacto de la electricidad.
 No Sintoniza  Débil	El cable de la antena está dañado ó el ajuste del canal está mal.	Revise la conexión de la antena y haga de nuevo la búsqueda automática de los canales.
 Franjas Negras  Normal	De repente la imagen se hace más pequeña.	Esto se debe al método en que la emisora transmite sus contenidos es posible que la imágen se vuelva más pequeña y que tenga un borde negro.

Tabla de Especificaciones Eléctricas

Área Visible	80,01 cm (31.5")
Suministro de Energía	100-240V ~ 50/60 Hz
Consumo de Energía	80 W
Entrada de Antena RF	75 Ohms
Sistema de Recepción	NTSC / ATSC
Entradas de Video	ALTA DEFINICION x 3 VGA x 1 Video Componente x 1 Video Compuesto x 1
Entradas de Audio	VGA Audio x 1 Video Compuesto x 1 Video Componente x 1
Salida Audio	Coaxial x 1 Audífono x 1
USB	Reproduce Fotos, Música y Video y Actualizaciones

Códigos Universales

Si desea sustituir el Control Remoto descompuesto ó perdido, ó combinar más de un Control Remoto en una sola unidad, los Códigos de la marca **NEC** son compatibles para programar su Control Remoto Universal.

El Control Remoto Universal sólo opera las funciones comunes de su televisor.

Es posible que algunas funciones de su televisor no se puedan controlar con el Control Remoto Universal.

Nota:

Seguir las instrucciones del Control Remoto Universal para ingresar el Código.

© 2013 Todos los derechos reservados.

Polaroid y *Polaroid & Pixel* son marcas registradas por PLR IP Holdings, LLC, utilizadas bajo licencia. Las características del producto, especificaciones, y apariencias están sujetas a cambio sin previo aviso. Este documento sufre cambios periódicamente. Los cambios, inadecuaciones técnicas, y errores tipográficos se corregirán en las ediciones posteriores. Para obtener mas información sobre servicio, apoyo o garantía, visite www.polaroid.com

PLR IP Holdings LLC, sus concesionarios y afiliados, apoyan plenamente todas las iniciativas relacionadas con el tratamiento de los desperdicios electrónicos. Como guardián del medio ambiente y para evitar la violación a las leyes vigentes, debe disponer adecuadamente de este producto cumpliendo con todas las regulaciones, directivas y otras disposiciones aplicables en el área donde resida. Indague con las autoridades locales o con el comerciante minorista donde compro este producto donde existe una instalación en la que pueda disponer apropiadamente de este producto.

También puede visitar www.polaroid.com y consultar About / Electronic Recycling para conocer mas acerca de las leyes específicas de su área y para ubicar una instalación de recolección cercana a su domicilio.

Si su dispositivo electrónico tiene una memoria interna en la cual pueda estar almacenados datos personales u otros datos confidenciales, es posible que desee realizar un proceso de limpieza de datos antes de disponer de su dispositivo para asegurar que un extraño no tenga acceso a sus datos personales. La limpieza de datos varía con el tipo de producto y con su software, de modo que es posible que desee averiguar el mejor proceso de limpieza para su dispositivo antes de deshacerse de el. También puede verificar con su instalación local de reciclaje para determinar sus procedimientos de limpieza de datos durante el proceso de reciclaje.

Descripción:

Modelo:

No. de serie:

Nombre del cliente:

Domicilio:

Ciudad:

Estado:

Fecha de compra:

Sello de la Tienda

Call Center: 01 800 000 4949

Horario de atención telefónica (Hora central de México)

Lunes a Viernes: 9:30 a 18:30 h

Sábado: 10:30 a 14:30 h

Los consumidores pueden obtener las partes, componentes, consumibles y accesorios en:

Taller de Comercializadora Milenio:

Bldv. Juan Alessio No. 7510

Parque Industrial Pacífico

C.P. 22670 Tijuana B.C. Mex.

Contacto

Correo: servicio1@diamond-electronics.com Sitio: www.diamond-electronics.com

Responsable de la Garantía

COMERCIALIZADORA MILENIO, S.A. DE C.V.

Av. Vasco de Quiroga 3900 Oficina 704-A

Col. Lomas de Santa Fe, Del. Cuajimalpa,

México, D.F. C.P. 05300

El aparato que usted ha recibido cuenta con una garantía de 1 año en la totalidad de las piezas; componentes del producto y mano de obra de la reparación a partir de la fecha de compra, así como gastos de transportación respectivos únicamente para el caso de que no haya un centro de servicio autorizado en su localidad.

La presente garantía será válida bajo las siguientes condiciones:

1. Para hacer efectiva la garantía, bastará presentar el producto junto con esta póliza debidamente sellada o en su defecto, el comprobante de compra en nuestro taller de servicio.
2. Comercializadora Milenio S.A. de C.V. se compromete a realizar una revisión de servicio y en su caso reparar o cambiar el artículo, si la falla es atribuible a defecto de fabricación.
3. El tiempo de reparación será máximo en 30 días a partir de la recepción del producto.

Esta garantía será nula en los siguientes casos:

- Cuando el producto se hubiese utilizado en condiciones distintas a las normales.
- Cuando el producto no hubiese sido operado de acuerdo al instructivo de uso que le acompaña.
- Cuando el producto hubiese sido alterado o reparado por personas no autorizadas por el fabricante nacional, importador o comercializador responsable respectivo.

© 2013 All Rights Reserved

Polaroid y Polaroid & Pixel son marcas registradas de PLR IP Holdings, LLC, utilizada bajo licencia. Todas las demás marcas son propiedad de su respectivo propietario, que no tiene patrocinado, avalado ni aprobado este producto. Tenencias de PLR LLC no hace fabricación de este producto o prestar la garantía del fabricante o de apoyo.

Polaroid and Polaroid & Pixel are trademarks of PLR IP Holdings, LLC; used under license. All other trademarks are the property of the respective owner, who has not sponsored, endorsed or approved this product. PLR IP Holdings, LLC does not manufacture this product or provide any Manufacturer's Warranty or support.

